

HF-Kaskodeverstärker für allgemeine Anwendungen

Grenzwerte ($\vartheta_A = 25^\circ\text{C}$)

Parameter	Kurzzeichen	min.	max.	Einheit
Betriebsspannung	U_B		6	V
Betriebsstrom	I_B		20	mA
Eingangsleistung	P_e		10	dBm
Verlustleistung	P_{tot}		250	mW
Lagertemperatur	ϑ_S	-65	150	$^\circ\text{C}$

Kennwerte ($U_B = 2,7\text{ V}$, $f_c = 850\text{ MHz}$, $\vartheta_A = 25^\circ\text{C}$)

Parameter	Kurzzeichen	min.	typ.	max.	Einheit
Betriebsspannung	U_B	2,7		5	V
Betriebsruhestrom	I_{B0}	3,8	4,7	5,6	mA
Eingangsfrequenz	f_c	100		2500	MHz
Kleinsignalverstärkung	V_u	16,5	18,5	20,5	dB
Rauschmaß	F		1,9		dB
Ausgangs-Interceptpunkt	IP3		11		dBm

Kurzcharakteristik

- hohe Rückwirkungsfreiheit (typ. 44 dB bei 850 MHz)
- typ. Ausgangsleistung bei 2,7 V, 1 dB Kompression und 850 MHz: 2,3 dBm
- vielseitig verwendbar
- Einsatztemperaturbereich $-35 \dots 100^\circ\text{C}$
- Lieferung im Surface-mount-Gehäuse SOT-143

Typische Beschaltung

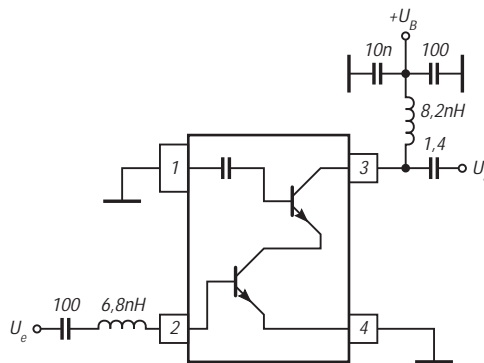


Bild 1: Vom Hersteller empfohlene Außenbeschaltung

Innenaufbau

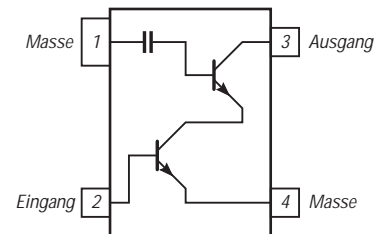


Bild 2: Grundsätzliche Innenschaltung und Anschlußbelegung

Wichtige Diagramme

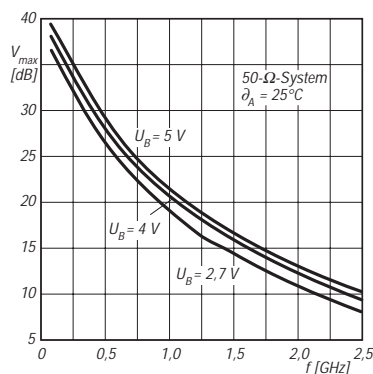


Bild 3: Maximale Spannungsverstärkung über der Frequenz

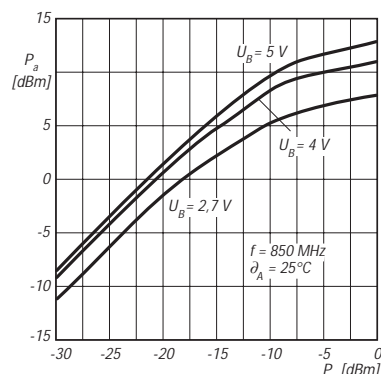


Bild 4: Ausgangsleistung als Funktion der Eingangsleistung

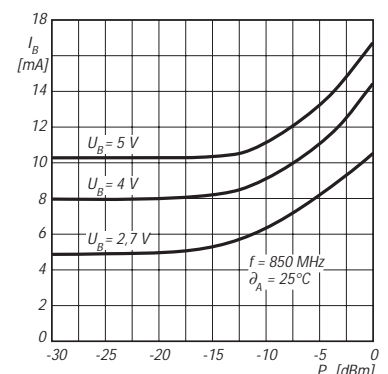


Bild 5: Betriebsstrom als Funktion der Eingangsleistung