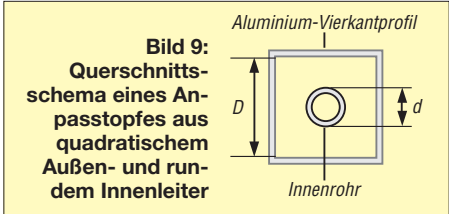
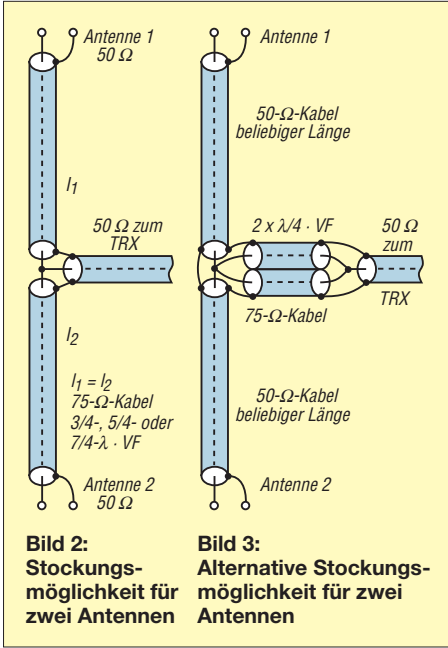


# Ergänzung zum Beitrag „Stocken von UKW-Antennen in der Praxis“ in FA 5/07, S. 518f.



Die Redaktion FA bittet die zwei kleinen Fehler (Verbindung Außenleiter des Speisekabels in Bild 2) sowie korrekte Angabe des Durchmessers  $D$  in Bild 9 zu entschuldigen.

Red. FA