



Sender

	FM	AM	SSB (USB/LSB)
Sendeleistung	1 ... 12 W (einstellbar)	1 ... 12 W (einstellbar)	0 ... 25 W (einstellbar)
Modulationsverfahren	variable Reaktanz	Treiber- u. Endstufe	Balancemodulator
FM-Hub	k.A.		
NF-Übertragungsbereich	450 ... 2500 Hz	450 ... 2500 Hz	k.A.
Trägerunterdrückung			≥ 55 dB
Seitenbandunterdr.			≥ 50 dB
IM-Abstand (3./5. Ord.)			≥ 25 dB/≥35 dB
k.A. = keine Angabe			

Empfänger

	FM	AM	SSB (USB/LSB)
Prinzip	Doppelsuperhet	Doppelsuperhet	Einfachsperhet
ZF (1./2. ZF)	10,695 MHz/445 kHz	10,695 MHz/445 kHz	10,695 MHz
Empfindlichkeit	1 µV@20 dB (S+N)/N	1 µV@10 dB (S+N)/N	0,25 µV@10 dB (S+N)/N
Selektion	6/50 dB@3/9 kHz	6/50 dB@3/9 kHz	6/60 dB@2/3,3 kHz
Nachbarkanaldämpfung	≥ 60 dB	≥ 60 dB	≥ 70 dB
Spiegelfrequenzunter.	≥ 65 dB	≥ 65 dB	≥ 65 dB
Squelchempfindlichkeit	< 0,5 µV	< 0,5 µV	< 0,5 µV

Besonderheiten

- Sendeleistung einstellbar
- Display mit blauer Hintergrundbeleuchtung
- Empfängerempfindlichkeit einstellbar (45 dB Einstellbereich)
- wirksame AGC-Funktion
- S-Meter und SWR-Messgerät integriert
- Störaustaster und Rauschbegrenzung
- Clarifier zur Feinabstimmung
- diverse Einstellungen per PC programmierbar
- Offset-Taste für +10 kHz Ablage
- Suchlauffunktion
- Dual-Watch-Funktion
- CW-Mithörtonhöhe einstellbar
- 3,5-mm-Klinkenbuchse für CW-Taste
- Hi-Cut-Funktion (NF-Tiefpass)
- 3 W NF-Leistung
- Mikrofonbuchse an der Seite
- Tastensperre zuschaltbar
- programmierbare Time-Out-Timer-Funktion zur Sendezeitbegrenzung
- Schutzfunktion gegen zu hohe Betriebsspannung
- PA-Funktion (Megafon)
- Reset-Funktion
- 3,5-mm-Klinkenbuchse zum Anschluss eines externen Zusatzlautsprechers
- USB-Buchse zum Anschluss eines Programmierkabels
- Echo-Funktion (für den Amateurfunk nicht relevant)
- Zubehör lieferbar

Allgemeines

Allmode-Mobiltransceiver für das 10-m-Amateurband. Je nach Einsatzland per PC innerhalb von 26 bis 30 MHz programmierbar.

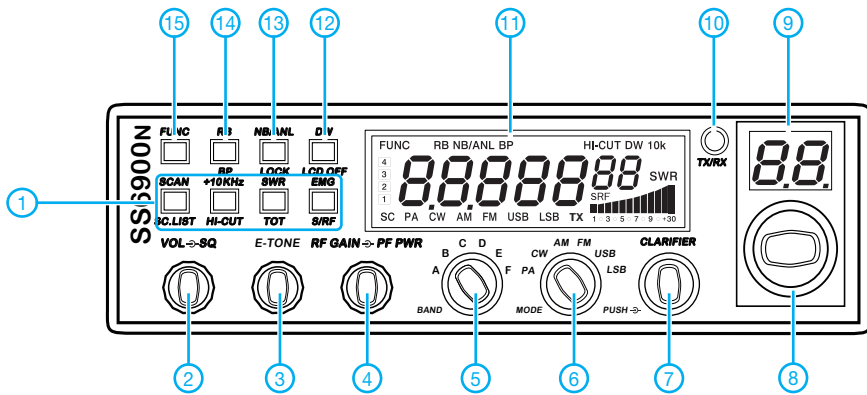
Mit dem CRT Superstar SS6900N technisch identische Transceiver werden auch unter anderen Typenbezeichnungen angeboten.

Hersteller	CRT, Frankreich
Markteinführung	2014
Preis	198 € (Straßenpreis 1/2016)
Frequenzbereich	28,0...29,7 MHz
Sendarten	AM, FM, CW, LSB, USB
Antennenanschluss	50 Ω (PL-Buchse)
Betriebsspannung	13,8 V ±15 % Minus an Masse
Temperaturbereich	-30 °C ... +50 °C
Frequenzstabilität	±10 ppm
Maße (B × H × T)	280 mm × 60 mm × 250 mm
Masse	2 kg
Lieferumfang	Mobiltransceiver, Handmikrofon M-6, Mobilhalterung, Stromversorgungskabel, Montagematerial für die Mobilhalterung (Schrauben usw.), deutsches Handbuch

Importeur/Großhändler

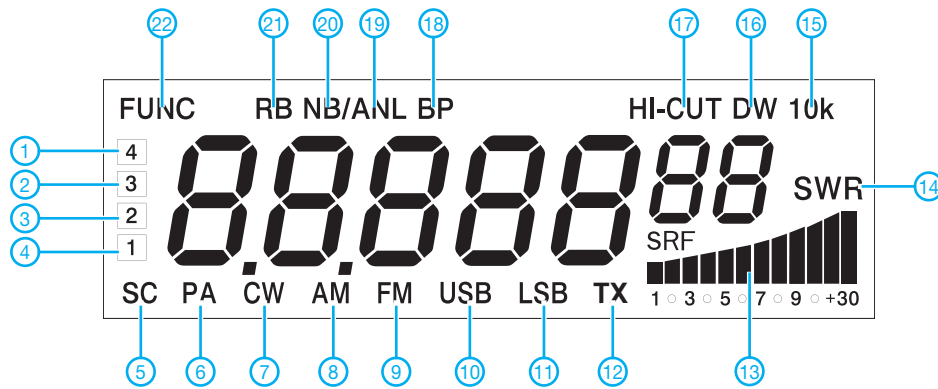
Maas funk-elektronik · Inh. Peter Maas
Heppendorfer Straße 23
50189 Elsdorf-Berrendorf
Telefon (0 2274) 9387-0
Telefax (0 75 25) 938731
www.maas-elektronik.com

Frontseite



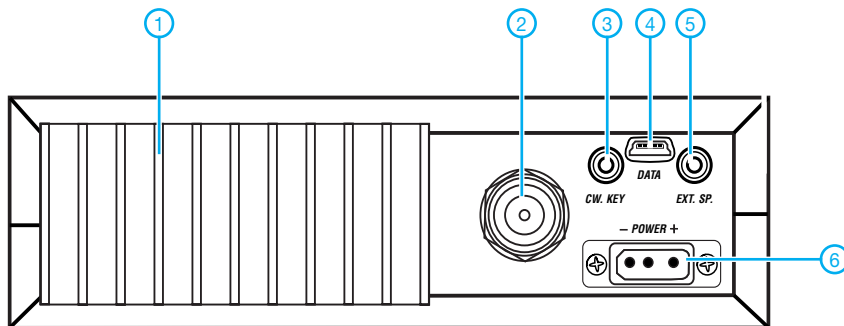
- 1 - Tasten für Suchlauf, Piepfunktion, Verriegelung, Display
- 2 - Lautstärke- und Squeelchsteller
- 3 - Echosteller (im Amateurfunk nicht einsetzen)
- 4 - HF-Verstärkung/Sendeleistung
- 5 - Bandwahl (A ... F)
- 6 - Sendearartenwählschalter
- 7 - Clarifier
- 8 - Abstimmknopf
- 9 - Kanalanzeige
- 10 - TX/RX-LED
- 11 - Display mit Frequenzanzeige
- 12 - Dualwatch-Taste
- 13 - Taste für Störaustaster und Rauschbegrenzung
- 14 - Rogerpiep-Taste
- 15 - Funktionstaste

Display



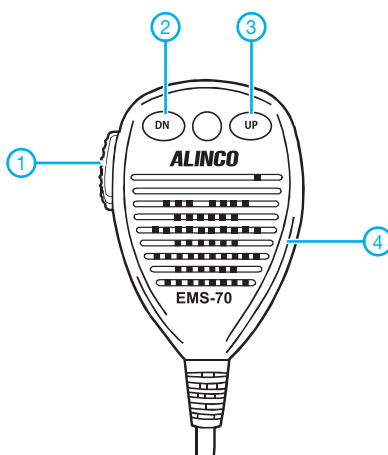
- 1 - ohne Funktion
- 2 - Clarifier für Sendefrequenz
- 3 - Clarifier Grobabstimmung
- 4 - Clarifier Feinabstimmung
- 5 - Suchlauf
- 6 - Megafonfunktion
- 7 - CW
- 8 - AM
- 9 - FM
- 10 - USB
- 11 - LSB
- 12 - Sendeadikator
- 13 - Anzeige S-Meter/HR-Leistung
- 14 - Indikator für SWR-Messung
- 15 - 10-kHz-Offset
- 16 - Dualwatch
- 17 - NF-Tiefpass
- 18 - Piepfunktion
- 19 - Rauschminderung
- 20 - Störaustaster
- 21 - Roger-Piep
- 22 - FUNC-Taste gedrückt

Rückseite



- 1 - Kühlkörper
- 2 - PL-Antennenbuchse
- 3 - CW-Taste
- 4 - USB-Programmiersanschluss
- 5 - Buchse für externen Lautsprecher
- 6 - Stromversorgungsanschluss

Handmikrofon M-6



- 1 - PTT-Taste
- 2 - Down-Taste
- 3 - Up-Taste
- 4 - Mikrofon

Zubehör, optional*

CRT-Programmierskabel PC-50
 Programmiersoftware CRT
 SUPERSTAR SS-6900

Netzteile
 Mobilantennen und Antennenfüße

*) Verfügbarkeit geeigneten
 Zubehörs ist beim Händler
 zu erfragen.

Quelle:
 Bedienungsanleitung
 CRT Superstar SS6900