



## Sender

### Frequenzbereiche

160-m-Band	1,8150 – 1,8900 MHz	17-m-Band	18,0680 – 18,1680 MHz
80-m-Band	3,5000 – 3,8000 MHz	15-m-Band	21,0000 – 21,4500 MHz
40-m-Band	7,0000 – 7,1000 MHz	12-m-Band	21,0000 – 21,4500 MHz
30-m-Band	10,1000 – 10,1500 MHz	10-m-Band	28,0000 – 29,7000 MHz
20-m-Band	14,0000 – 14,3500 MHz		

Sendeleistung	CW, SSB, RTTY, FM	AM
stufenlos einstellbar	5... 100 W	5...40 W

### Sonstiges

Trägerunterdrückung:	≥ 40 dB
Nebenwellenunterdrückung:	≥ 50 dB (oberhalb 30 MHz ≥ 60 dB)
Seitenbandunterdrückung:	≥ 50 dB

## Empfänger

Prinzip:	Doppelsuperhet
Zwischenfrequenzen:	1. ZF: 64,455 MHz 2. ZF: 455 kHz

Empfindlichkeit	CW, SSB @10 dB S/N	AM @10 dB S/N
0,5 ... 1,7999 MHz	k.A.	13,0 µV
1,8... 30 MHz	0,16 µV	2,0 µV

<b>Squelchempfindlichkeit<sup>9)</sup></b>	< 5,6 µV
--	----------

Selektivität	SSB, CW, RTTY	AM
	> 2,1 kHz/-6 dB	> 6 kHz/-6 dB
	< 4,5 kHz/-60 dB	< 20 kHz/-40 dB

RIT-Variation	± 1,200 kHz
Nebenempfangsdämpfung	> 70 dB
NF-Ausgangsleistung	> 2,0 W an 8 Ω (k=10 %)

k.A. - nicht spezifiziert

## Besonderheiten

- Kurzwellentransceiver für 160 m bis 10 m
- 100 W HF auf allen KW-Amateurfunkbändern, reduzierbar
- zwei VFOs
- DSP-Einheit UT-106 für Rauschunterdrückung (NR) und Automatik-Notchfilter (ANF) als Option erhältlich
- Multifunktionsdisplay
- 101 Speicher, davon 99 normale Speicher und 2 Speicher für die Scan-Eckfrequenzen
- direkte Frequenzeingabe über Tastatur möglich
- Abstimmschrittweite programmierbar (1/10/100 Hz/ 1/5/9/10/100 kHz)
- ZF-Shift
- ein optionales Filter für die 2. ZF (455 kHz) nachrüstbar
- RIT, Einstellbereich ±1,2 kHz
- S-Meter mit Peak-Hold-Funktion
- Balkeninstrument für S-Meter, HF-Leistung, ALC-Indikator und SWR-Anzeige
- Sprachkompressor
- VOX
- CW-Features: eingebauter Keyer, Pitch-Einstellung und QSK
- zuschaltbarer Vorverstärker und Eingangsabschwächer
- mehrere Scan-Funktionen verfügbar

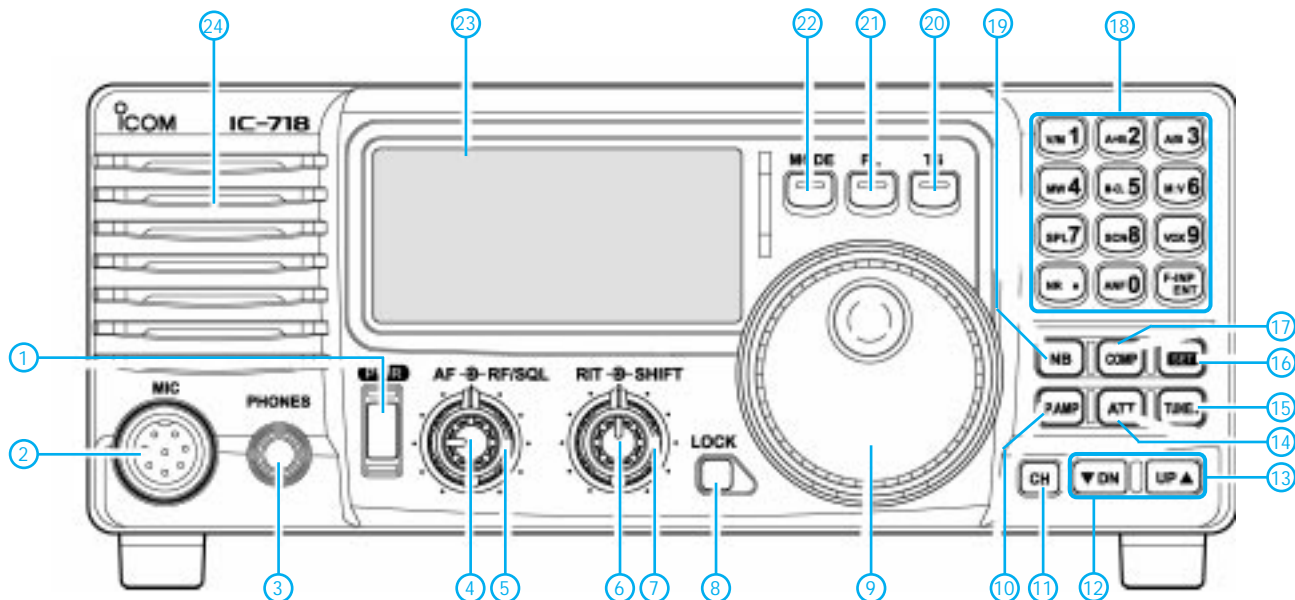
## Allgemeines

KW-Transceiver mit DSP-Option	
Hersteller:	Icom Inc., Japan
Markteinführung:	IV/2000
Preis:	2045 DM (UPE 01/2001)
Frequenzbereiche:	
RX:	0,03 ... 30 MHz
TX:	KW-Amateurfunkbänder
Betriebsarten:	LSB/USB (J3E) AM (A3E) CW (A1A), RTTY
Antennenanschluß:	50 Ω (PL)
Betriebsspannung:	13,8 V ± 15 % Minus an Masse
Stromaufnahme:	Senden ≤ 20 A Empfang ≤ 2,0 A
Temperaturbereich:	-10 °C ... 60 °C
Frequenzauflösung:	1 Hz
Frequenzstabilität:	± 200 Hz (1...60 min)
Speicher:	101 (incl. 2 Speicher für Scan-Eckfrequenzen)
Maße (B x H x T):	240 x 95 x 239 mm <sup>3</sup>
Masse:	3,8 kg
Lieferumfang:	Mikrofon MH-36, Stromversorgungskabel, 2 Ersatzsicherungen, Klinkenstecker für Keyer, englisches Handbuch

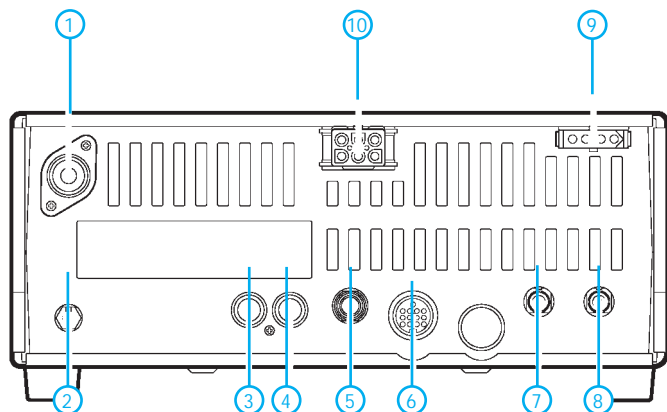
## Zubehör, optional

UT-106, DSP-Einheit
IC-PW1, 1-kW-Linearendstufe für KW (und 6 m)
AH-4, AT-180, automatischer KW-/(6-m-)Tuner
AH-2b, Stabantenne mit Fuß
SM-6, SM-8, SM-20, Tischmikrofone
SP-7, SP-20, SP-21, externe Lautsprecher
CT-17, CI-V-Pegelkonverter
FL-52A, FL-53A, FL-96, FL-222, FL-257, Quarzfilter für 455 kHz
UT-102, Sprachsynthesizer
PS-85, Netzteil 13,8 V/20 A
CR-338, TXCO für ±0,5 ppm

## Frontseite



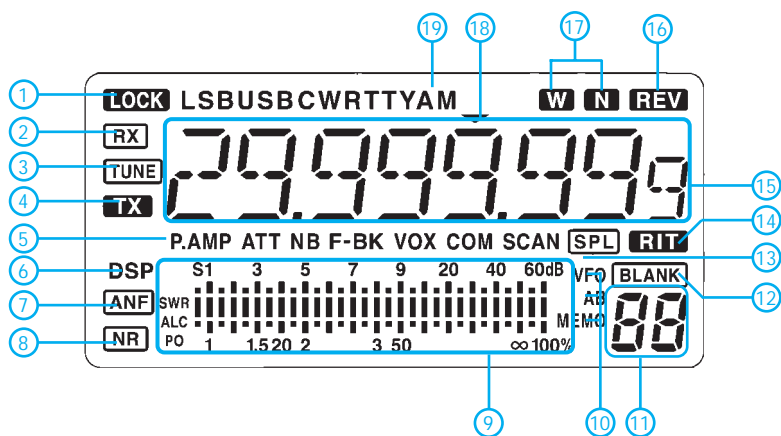
## Rückseite und Anschlüsse



- |  |                                      |
|--|--------------------------------------|
| 1 - PL-Antennenbuchse                    | 6 - ACC-Buchse                       |
| 2 - Erdklemme                            | 7 - Buchse für externen Lautsprecher |
| 3 - Sende-Buchse zur PA-Steuerung        | 8 - CI-V-Buchse (PC-Anschluß)        |
| 4 - Buchse für ALC                       | 9 - Steueranschluß für externen ATU  |
| 5 - Buchse für Taste oder externen Keyer | 10 - Stromversorgung 13,8 V          |

- 1 - Ein/Aus-Taste
- 2 - Mikrofonbuchse
- 3 - Kopfhörerbuchse
- 4 - Lautstärkesteller
- 5 - Steller für HF-Verstärkung/Rauschsperr
- 6 - RIT-Steller
- 7 - Steller für ZF-Shift
- 8 - Verriegelungstaste
- 9 - Abstimmknopf
- 10 - Taste für Vorverstärker
- 11 - Taste für Speicherbetrieb
- 12 - DOWN-Taste
- 13 - UP-Taste
- 14 - Taste für Eingangsabschwächer
- 15 - Taste für externen, automatischen Antennentuner
- 16 - Set-Taste
- 17 - Taste für den Sprachkompressor
- 18 - Tastenfeld für die direkte Frequenzeingabe mit diversen Zweitbelegungen
- 19 - Taste für Störaustaster
- 20 - Taste für Schnellabstimmung
- 21 - Taste zur Umschaltung der ZF-Bandbreite (optionale Filter erforderlich)
- 22 - Taste zur Umschaltung der Betriebsart
- 23 - Multifunktionsdisplay
- 24 - Lautsprecher

## Multifunktionsdisplay



- 1 - Verriegelungssymbol
- 2 - Empfang
- 3 - ATU stimmt ab
- 4 - Senden
- 5 - Zusatzfunktionen
- 6 - DSP-Indikator
- 7 - Automatisches Notch-Filter
- 8 - Rauschminderungssystem
- 9 - Bargraph-Meter für S-Meter, Sendeleistung, ALC und SWR
- 10 - VFO/Speicher
- 11 - Speicherkanalnummer
- 12 - Speicherkanal nicht programmiert
- 13 - Indikator für Split-Betrieb
- 14 - Indikator für aktive RIT
- 15 - Frequenzanzeige
- 16 - Indikator für reversen CW-Betrieb
- 17 - Anzeigen für Filterbandbreite
- 18 - programmierbare Abstimmschrittweite
- 19 - Betriebsarten

Quelle: Manual IC-718, Icom Inc.